

1. Produktname

LED UV Blacklight bar 50 cm



2. Produktcode

28037952

3. Kurzbeschreibung

Die UV-LED-Leiste ist eine Schwarzlichtlampe mit LEDs. Diese haben eine hohe Leistung, sind weniger anfällig als Leuchtstoffröhren und haben eine lange Lebensdauer. Mit 9 3-Watt-UV-LEDs.

Größe : 50 x 6 x 11,5 cm.

4. Farbe

Wie abgebildet

5. Sinne-Stimulation

Siehe

6. Sicherheit

Halten Sie dieses Gerät von Regen und Feuchtigkeit fern! Ziehen Sie den Stecker, bevor Sie das Gehäuse öffnen!

- Lassen Sie das Netzkabel niemals mit den anderen Kabeln in Kontakt kommen! Seien Sie vorsichtig mit dem Netzkabel und allen Anschlüssen an das Netz!
- Entfernen Sie niemals Warn- oder Informationsetiketten vom Gerät.
- Verwenden Sie niemals etwas, um den Kontakt mit dem Boden zu decken.
- Heben Sie die Halterung niemals an den Projektorknopf, da sie den Mechanismus beschädigen kann.
- Platzieren Sie niemals Material über der Linse.
- Schauen Sie niemals direkt in die Lichtquelle.
- Lassen Sie niemals Kabel herumliegen.
- Schließen Sie dieses Gerät nicht an Dimmer an.
- Schalten Sie das Gerät nicht ein und aus mit einer kurzen Pause zwischen den Pausen, dies wird die Lebensdauer des Geräts verkürzen.
- Berühren Sie das Gehäuse des Geräts während des Betriebs nicht mit bloßen Händen (das Gehäuse wird sehr schlecht). Lassen Sie das Gerät vor Gebrauch mindestens 5 Minuten abkühlen.
- Schütteln Sie das Gerät nicht.
- Vermeiden Sie Brute-Force bei der Installation oder dem Betrieb des Geräts.
- Verwenden Sie das Gerät nur im Innenbereich, vermeiden Sie den Kontakt mit Wasser oder anderen Flüssigkeiten.
- Verwenden Sie das Gerät erst, nachdem Sie überprüft haben, ob das Gehäuse ordnungsgemäß geschlossen ist und alle Schrauben sicher befestigt sind.
- Verwenden Sie das Gerät erst, nachdem Sie mit den Funktionen vertraut sind.



- Vermeiden Sie Feuer und stellen Sie das Gerät nicht in der Nähe von brennbaren Flüssigkeiten oder Gasen.
- Halten Sie das Gehäuse während des Gebrauchs immer geschlossen
- Stellen Sie immer einen freien Luftraum von mindestens 50 cm um das Gerät für die Belüftung zur Verfügung.
- Trennen Sie das Netzteil immer, wenn das Gerät nicht verwendet wird.

7. Wartung

Der Bediener muss sicherstellen, dass sicherheitsrelevante und maschinentechnische Anlagen nach jedem Jahr im Zuge der Abnahme von einem Sachverständigen überprüft werden.

Bei der Inspektion sind folgende Anweisungen zu berücksichtigen:

1. Alle Schrauben, die zum Installieren des Geräts oder Teile des Geräts verwendet werden, müssen ordnungsgemäß angeschlossen und nicht korrodiert sein.
2. Es darf keine Verzerrungen an den Gehäusen, Verbindungselementen und Einbaubereichen geben.
3. Mechanisch bewegliche Teile wie Achsen, Augen und andere weisen möglicherweise keine Verschleißerscheinungen auf.
4. Die elektrischen Stromkabel dürfen keine Beschädigungen oder Materialermüdung aufweisen.

Das LED UV Blacklight erfordert fast keine Wartung. Sie müssen das Gerät jedoch sauber halten. Andernfalls wird die Lichtleistung der Appture deutlich reduziert. Ziehen Sie den Deckel ab und wischen Sie ihn mit einem feuchten Tuch ab, tauchen Sie ihn nicht in eine Flüssigkeit. Wischen Sie die Linse mit Glasreiniger und einem weichen Tuch sauber. Verwenden Sie keinen Alkohol oder Lösungsmittel. Die Frontlinse muss wöchentlich gereinigt werden, da Rauchflüssigkeit dazu neigt, Rückstände aufzubauen, wodurch die Lichtleistung sehr schnell reduziert wird. Reinigen Sie die internen Komponenten einmal im Jahr mit einer leichten Bürste und einem Staubsauger.

8. Fehlerbehebung

Dieses Handbuch zur Fehlerbehebung wurde entwickelt, um einfache Probleme zu lösen. Wenn ein Problem auftritt, führen Sie die folgenden Schritte in der Farbe aus, bis eine Lösung gefunden wird. Nachdem das Gerät ordnungsgemäß funktioniert hat, führen Sie die folgenden Schritte nicht aus.

Kein Licht

Wenn der Lichteffekt nicht richtig funktioniert, wenden Sie sich an einen Techniker. Denken Sie an zwei mögliche Problembereiche wie: Stromversorgung und LEDs

1. Ernährung. Stellen Sie sicher, dass das Gerät an ein geeignetes Netzteil angeschlossen ist.
2. Die LEDs. Geben Sie die UV-LED-Leisteledbalk an Ihren Händler zurück.
3. Schließen Sie das Gerät wieder an, wenn sich beide als in Ordnung erweisen.
4. Wenn Sie die Ursache des Problems nicht herausfinden können, öffnen Sie dieUV-LED-Leiste nicht, da sie das Gerät beschädigen und die Garantie ungültig machen könnte.
5. Geben Sie das Gerät an Ihren Händler zurück.



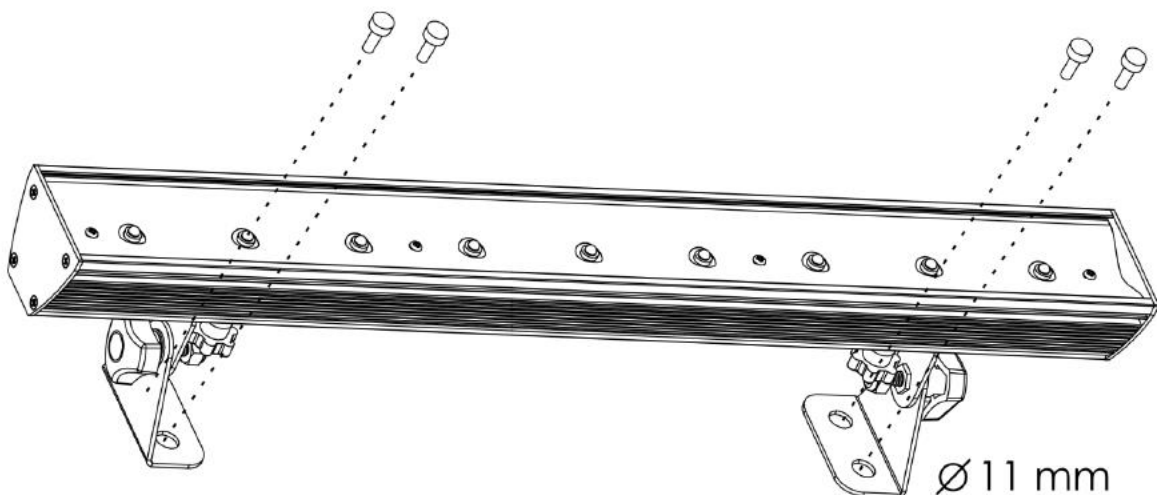
Problem	Mögliche Ursache/Ursachen	Lösung
<u>Die Spannvorrichtung funktioniert überhaupt nicht</u>	<ul style="list-style-type: none"> - Keine Stromversorgung der Spannvorrichtung - Interne Sicherung gesprungen 	<ul style="list-style-type: none"> - Stellen Sie sicher, dass das Netz eingeschaltet ist und die Kabel - Rückgabe des Geräts an Ihren Händler
Gelegentlich blinken kein Licht oder LEDs	<ul style="list-style-type: none"> - Fixture ist zu heiß - LEDsbeschädigt - Die Leistungseinstellungen entsprechen nicht der lokalen Netzspannung und-frequenz 	<ul style="list-style-type: none"> - Lassen Sie das Gerät und bringen Sie es zurück zu Ihrem Händler - Ziehen Sie das Gerät ab und senden Sie es an Ihren Händler zurück. - Demontage-Befestigung. Überprüfen Sie die Einstellungen und korrigieren Sie sie bei Bedarf

9. Inbetriebnahme

- Dieses Gerät ist nicht für den dauerhaften Gebrauch konzipiert. Konsistente Betriebsunterbrechungen stellen sicher, dass das Gerät Sie für eine lange Zeit ohne Defekte bedient.
- Der Mindestabstand zwischen der Lichtleistung und der beleuchteten Fläche muss größer als 1 Meter sein.
- Die maximale Umgebungstemperatur von 40 °C sollte niemals überschritten werden.
- Die relative Luftfeuchtigkeit darf bei einer Umgebungstemperatur von 40 °C 50 % nicht überschreiten.
- Jede andere Aktion kann zu Gefahren wie Kurzschluss, Verbrennungen, Stromschlägen, Crash usw. führen.

Verfahren:

- Wenn die UV-LED-Leiste von der Decke oder Fernlichtträgern heruntergefahren wird, sollten professionelle Fachwerkssysteme verwendet werden.
- Der UV-LED-Strahl sollte niemals frei im Raum herumhängen.
- Die Anlage muss immer mit einem Sicherheitsanschluss, z.B. einem geeigneten Sicherheitsnetz oder Sicherheitskabel, gesichert sein.
- Achten Sie beim Rigging, Rigging oder Aufrechterhaltung der UV-LED-Leiste immer darauf, dass der Bereich unterhalb des Installationsortes gesichert ist und keine Personenda sind.





10. Installation

Entfernen Sie das gesamte Verpackungsmaterial aus der UV-LED-Leiste. Stellen Sie sicher, dass alle Schaumstoffe und Kunststoffe entfernt wurden. Schließen Sie alle Kabel an.

Schalten Sie erst mit, wenn das gesamte System richtig eingerichtet und angeschlossen ist. Trennen Sie immer die Stromversorgung des Netzes, bevor Sie das Gerät reinigen oder warten. Schäden, die durch Nichteinhaltung verursacht werden, fallen nicht unter die Garantie.

Einrichten und Betreiben

Folgen Sie den Anweisungen unten, da sie sich auf Ihre bevorzugte Art des Dienstes beziehen. Stellen Sie vor dem Anschließen des Geräts sicher, dass das Netzteil mit dem Spanning der Produktspezifikation übereinstimmt. Versuchen Sie nicht, ein 120V-Spezifikationsprodukt auf 230V-Produkten zu verwenden, oder umgekehrt. Schließen Sie das Gerät an das Hauptnetzteil an.

TURN UV LED-Leiste EIN/AUS

1. Schließen Sie es (05) an die richtige Stromquelle an.
2. Schalten Sie den Ein-/Ausschalter (06) auf DIEEIN-Position.
3. Um die UV-LED-Leiste auszuschalten, schalten Sie den Ein-/Ausschalter (06) aus.

Halterung Stellwinkel Einstellung

1. Drehen Sie die Schrauben der Befestigungshalterung (03) an einer oder beiden Halterungen.
2. Schieben Sie die Halterung (s) an die gewünschte Position.
3. Ziehen Sie die Schrauben fest (03).

Kantelhoekaanpassing

1. Lösen Sie die Neigungsschrauben (01) an beiden Halterungen.
2. Neigen Sie die UV-Leiste in die gewünschte Position. Der Einstellbereich beträgt 270°.
3. Ziehen Sie beide Rampenschrauben (01) fest.

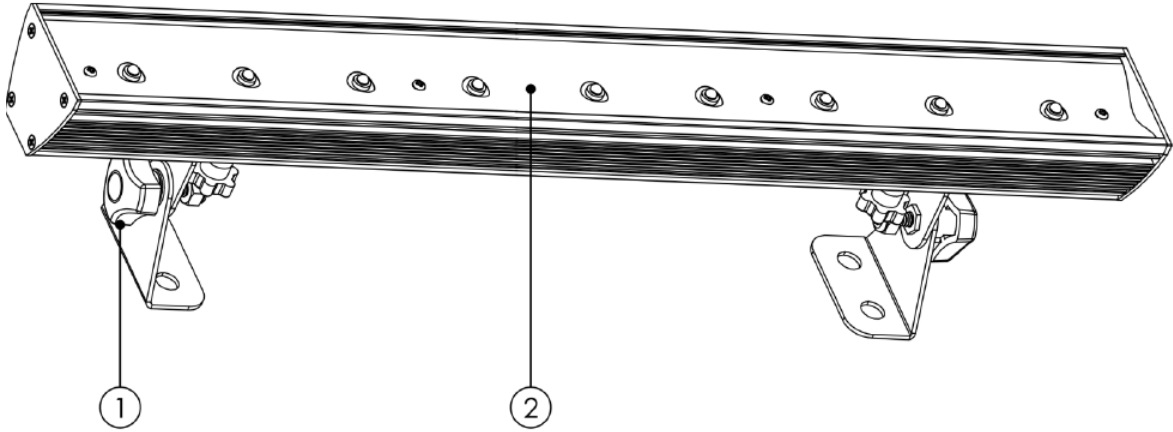
11. Technische Informationen

Die UV-LED-Leiste ist eine Hochleistungs-Schwarzlichtleuchte.

- Eingangsspannung: 100-240V AC, 47/63 Hz
- Stromverbrauch: 27W
- Lichtquelle: 9 x 3WUV-LEDs
- Aandrijfstrom: 680 mA
- Kantelbereik: 270 °
- Stralingshoek: 120 °
- Wellenlänge: 410 nm
- Anschlüsse: Steckerkabel (1,5 m)
- Gehäuse: Metall und Flamme verlangsamten Kunststoff
- Größe: 50 x 6 x 11.5 cm
- Gewicht: 1,5 kg

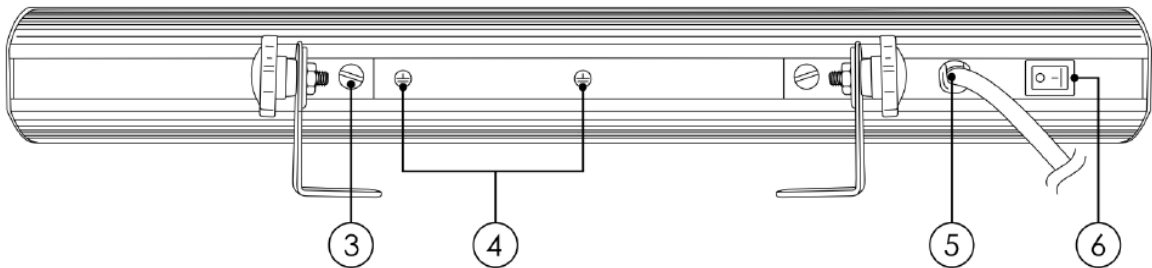


Vorder-



- 1) Befestigungsbügel mit Neigungsbolzen
- 2) 9 x 3W UV-LED

Zurück



- 3) Montagehalterung Position Crew
- 4) Aardings- / aardeverbindingen
- 5) Netzkabel (1,5 m)
- 6) Netzschalter EIN /AUS

Modell:	LED UV Schwarzlichtleiste 50 cm
Ingangsspaning:	100-240V AC, 47/63Hz
Energieverbrauch:	27W
Gewicht:	500 X 60 X 116 MM
Größe:	1,5 KG
Elektromechanische Effekte:	
Lichtquelle:	9 x 3W UV-LEDs
Antriebsstrom:	Ma
Kantelbereich:	270 °
Radiuswinkel:	120 °
Wellenlänge:	410 nm
Gehäuse:	Metall- und Flammenverlangsamungskunststoff
Aansluitingen:	Netzkabel (1,5 m)
Max. Umgebungstemperatur ta:	40 °C
Max. behuizingstemperatuur ta:	80 °C
Mindestabstand:	
Mindestabstand zu brennbaren Oberflächen:	0,5 m
Mindestabstand zum Beleuchten des Objekts:	1 m

