



1. Produktname

Yunique 4-in-1 Aromadiffusor

2. Produktcode

20325170

3. Farbe

Wie abgebildet.



4. Kurzbeschreibung

Der Yunique 4-in-1 Aromaverdampfer bietet verschiedene Möglichkeiten zur Luftreinigung, Entspannung und zum Wohlbefinden.

Mit diesem schönen Aromaverdampfer aus hellem Holz und Glas können Sie ganz einfach einen köstlichen Duft mit beruhigender Musik und hellen Farbwechseln kombinieren. Der Yunique 4-in-1 Aromaverdampfer ist sowohl Aromadiffusor als auch Musikplayer, Luftbefeuchter, Ionisator und Licht- und Nebel-effekt in einem. Inklusiv Timer-Funktion (1 oder 5 Stunden) und Intervall-Modus, bei dem der Diffusor für 5 Minuten für 10 Stunden verdampft und 5 Minuten Ruheposition wechselt. Der Verdampfer hat 5 Farben der Beleuchtung, aber Sie können diese Farben auch abwechseln oder das Licht ausschalten. In Bezug auf den Klang können Sie wählen, ob Sie vorprogrammierte orientalische Entspannungsmusik spielen möchten (ein- oder ausgeschaltet werden kann) oder Ihre eigene Musik aus Ihrer eigenen Quelle (MP3-Player, I-Pod oder Radio) abspielen möchten. Das Kabel dafür ist im Lieferumfang enthalten.

Aroma-Diffusor

Der Aromazerstäuber arbeitet mit Ultraschalltechnik. Infolgedessen werden das Wasser und das ätherische Öl in Millionen von Mikropartikeln aufgeteilt. Es entsteht ein sehr feiner Wasserdampf, der wie ein Nebel aus dem Aromazerstäuber kommt. Dieser Aromanebel breitet sich sehr schnell im Raum aus. Dies verbreitet nicht nur den Geruch des ätherischen Öls, sondern auch die Wirkung des Öls. Denn jedes ätherische Öl hat seine eigene Wirkung. So können Sie verschiedene Gerüche zu verschiedenen Zeiten verdampfen. Zum Beispiel Lavendelöl, wenn Sie sich entspannen möchten. Ein aktivierendes Öl wie Zitrusfrüchte und Rosmarin, wenn Sie arbeiten oder den Kopf unten halten müssen. Ein wunderbarer Herbst-, Winter- oder Weihnachtsduft. Glück mischen Öl, um Sie glücklich zu machen oder ein gemütliches Zitrus- oder Blütenöl.

Luftbefeuchtung

Neben dem Geruch und der Wirkung des ätherischen Öls wird auch der Wasserdampf dispergiert. Dadurch wird der Raum sofort befeuchtet. Trockene Luft tritt oft in der Winterperiode auf, wenn die Heizung eingeschaltet ist und in Räumen mit Klimaanlage. Trockene Luft kann verschiedene Beschwerden wie trockene Haut und trockene Lippen verursachen.

Luftfilterung

Schließlich hat dieser elektrische Duftdiffusor eine ionisierende Wirkung: Die Luftqualität verbessert sich durch mehr negative Ionen in der Luft.

Adapter: 24 Volt, 650 mA





Energie: 15 Watt

Feuchtigkeitsverdunstung: 70+/- 10 ml./Stunde

Bereich: 40 m²

5. Technische Informationen

Stromversorgung: 24V, 0,65A (siehe Rückseite des Steckers)

Reichweite: ca. 40 m²

Leistung: 12W

Sound: enthält 12 Minuten Sounds

Achtung: Verwenden Sie diesen Diffusor nur mit dem mitgelieferten Adapter.

Bitte bewahren Sie dieses Handbuch für eine spätere Konsultation auf.

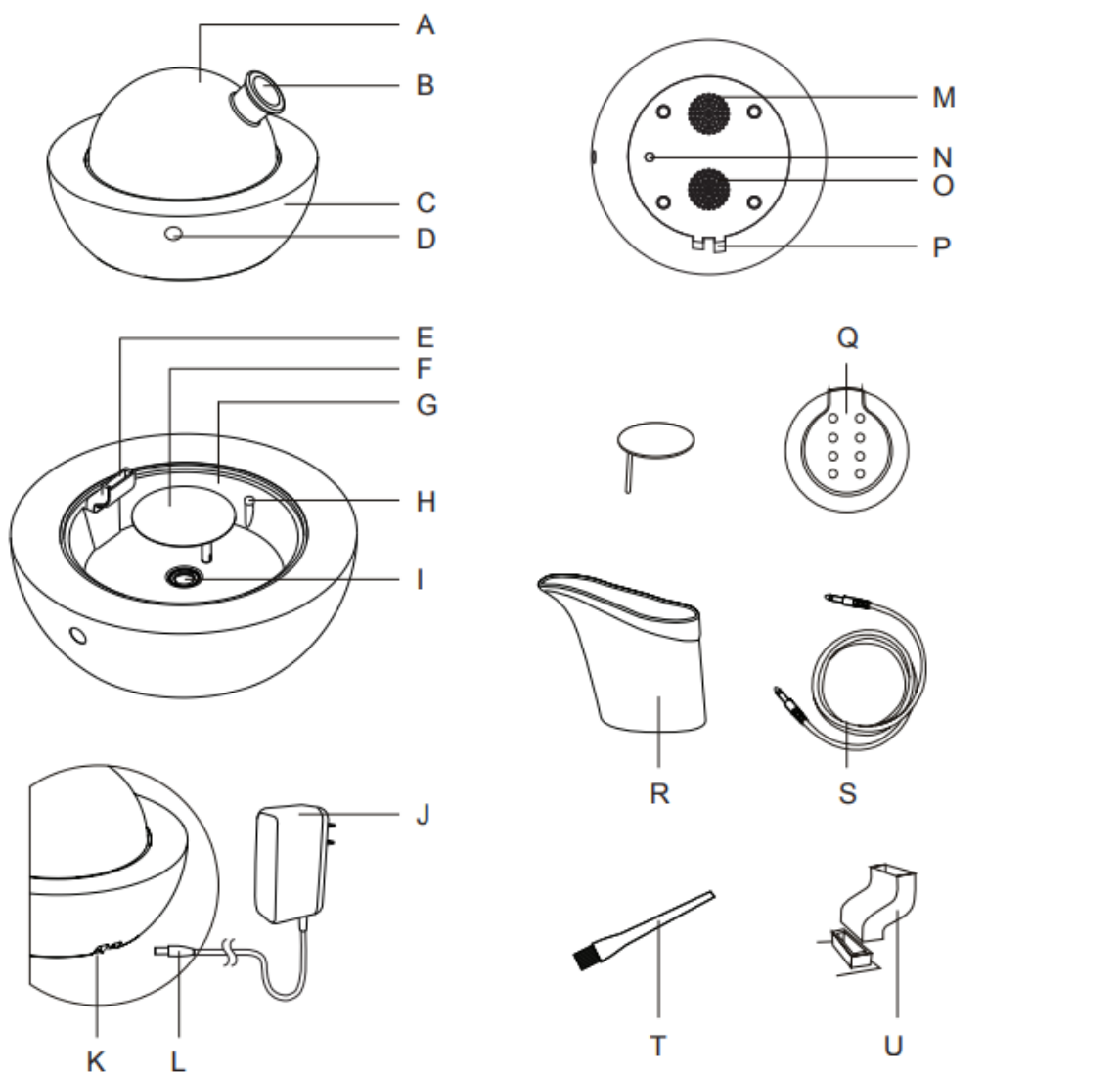
6. Sicherheit

Befolgen Sie die folgenden Sicherheitsvorkehrungen, wenn Sie den Zerstäuber für ätherische Öle von Yun verwenden

- Verwenden Sie das Gerät nicht für andere als die in diesem Handbuch beschriebenen Zwecke.
- Überprüfen Sie, ob die Spannung der Steckdose den oben aufgeführten Produktspezifikationen entspricht.
- Verwenden Sie es nicht, wenn der Adapter, Stecker oder Streuer selbst offensichtliche Anzeichen von Beschädigungen aufweist, und senden Sie das Produkt sofort zurück.
- Verwenden Sie dieses Produkt nur mit dem mitgelieferten Adapter, um Schäden an den Teilen des Streuers zu vermeiden.
- Verhindern Sie, dass der Adapter oder Stecker mit Wasser oder anderen Flüssigkeiten in Berührung kommt.
- Verhindern Sie, dass Wasser oder andere Flüssigkeiten in das Verteilergehäuse gelangen.
- Verwenden Sie den Diffusor längere Zeit nicht oder lagern Sie ihn? Trennen Sie dann den Adapter, gießen Sie das restliche Wasser aus und reinigen Sie das Gehäuse.
- Schließen Sie den Adapter beim Trennen an den Stecker und nicht an das Kabel an.
- Von Kindern fernhalten.
- Seien Sie vorsichtig mit dem Glasdeckel



7. Produktübersicht



- A. Glazen deksel
- B. Nevelruit
- C. Houten voet
- D. Infraroodsensor
- E. Luchtuitlaat
- F. Spatbescherming
- G. Waterreservoir

- H. Indicator voor maximaal waterniveau
- I. Nevelplaat
- J. Adapter
- K. Ingang
- L. Adapterstekker
- M. Luchtinlaat
- N. Aan/uit-knop

- O. Luidspreker
- P. Audio-ingang
- Q. Afstandsbediening
- R. Gietertje
- S. Geluidskabel
- T. Schoonmaakborsteltje
- U. Luchtuitlaat-accessoire

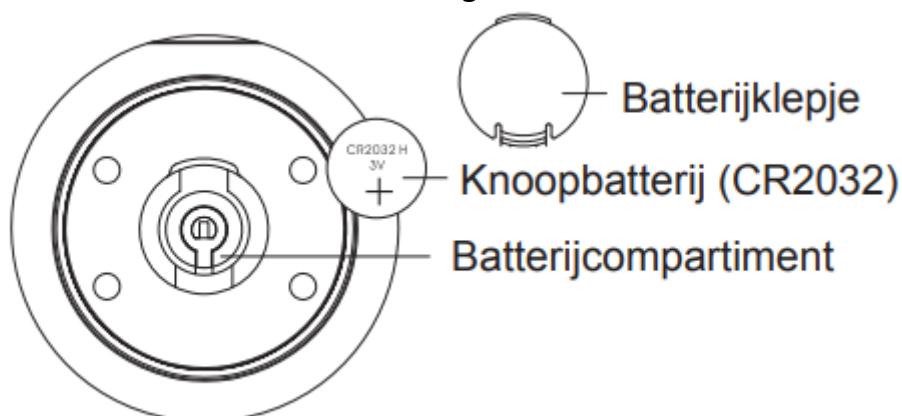
8. Inbetriebnahme

1. Öffnen Sie die Verpackung und überprüfen Sie, ob sich alle Teile darin befinden (siehe S. 3).
2. Überprüfen Sie auf offensichtliche Anzeichen von Beschädigungen, insbesondere am Adapter und am Adapterstecker.
3. Stellen Sie den Streuer auf eine ebene Oberfläche und außerhalb der Reichweite von Kindern.
4. Stecken Sie den Adapterstecker 'L' in den Eingang 'K'.
5. Stecken Sie den Adapter 'J' in eine passende Steckdose.
6. Setzen Sie das Luftauslasszubehör "U" in den Luftauslass "E" ein.
7. Platzieren Sie den Spritzschutz 'F' mit dem Armaturenbrett an der richtigen Stelle.

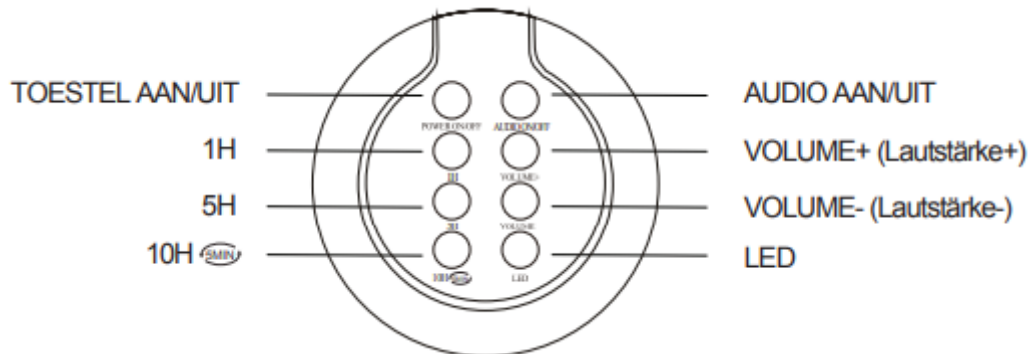
1. Verwenden Sie die mitgelieferte Gießkanne, um Mineral- oder Leitungswasser hinzuzufügen.
2. Entfernen Sie den Glasdeckel und gießen Sie das Wasser in den Wassertank, bis zur roten Anzeige für den maximalen Wasserstand.
3. Lassen Sie ein paar Tropfen Ihrer bevorzugten ätherischen Öle in den Wasserbehälter fallen.
4. Ersetzen Sie den Glasdeckel.
5. Schalten Sie den Diffusor mit der Fernbedienung ein und wählen Sie die gewünschte Einstellung (die Fernbedienung arbeitet bis zu 7,6 Meter vom Streuer entfernt). Sie können auch den Netzschalter drücken, um den Streuer einzuschalten. Drücken Sie mehrmals, um die Lichteinstellung zu wählen. Siehe die Abbildung im Abschnitt LED über die Funktionen der Fernbedienung für LED-Zyklen.*
6. Wenn Sie die Audiotaste auf der Fernbedienung drücken, werden beruhigende Geräusche abgespielt und die Lichter schalten sich ein.

* Wenn Sie den Netzschalter drücken, um den Diffusor einzuschalten, schaltet sich der Verdampfer automatisch aus, wenn das gesamte Wasser aufgebraucht ist oder am Ende der Dauer, die Sie mit der Fernbedienung gewählt haben. Sie können auch den Netzschalter 2 Sekunden lang drücken, um den Streuer auszuschalten

Einlegen der Batterien der Fernbedienung



Funktionen der Fernbedienung



Verwenden Sie die mitgelieferte Fernbedienung, um noch mehr mit Ihrem Streuer zu tun.

- Ein/Aus Drücken Sie einmal den Netzschalter , um das Gerät einzuschalten. Der Nebel, das Licht und der Ton schalten sich gleichzeitig ein
- 1H Drücken Sie die 1H-Taste für einen Dauerbetrieb für 1 Stunde. Der Streuer schaltet sich dann automatisch aus.
- 5H Drücken Sie die 5H-Taste für einen Dauerbetrieb für 5 Stunden. Der Streuer schaltet sich dann automatisch aus.
- 10H Wechselbetrieb Drücken Sie die 10H-Taste für den Wechselbetrieb für 10 Stunden. Der Streuer schaltet sich dann automatisch aus. (Wechselbetrieb: 5 Minuten ON 5 Minuten OFF)
- Audio Ein/Aus Drücken Sie die Audio Power-Taste, um die integrierte Auswahl an beruhigenden Klängen abzuspielen oder zu stoppen.
- Lautstärke + Drücken Sie die Lautstärke+-Taste, um den Klang zu verstärken.
- Lautstärke - Drücken Sie die Lautstärketaste, um den Ton zu reduzieren.
- LED-Pressen, um sich durch die Anzeigefunktionen des LED-Lichts zu bewegen: fünf Einstellungen für weiches LED-Licht (Zyklus von 5 Farben, Blaugrün, Grün, Weiß, Blau, Lila und AUS)



Schließen Sie einen externen Musikplayer an

1. Stecken Sie ein Ende des Audiokabels in den Audioeingang und das andere Ende in die Kopfhörerbuchse eines externen Musikplayers (Mobiltelefon, MP3 / MP4-Player, CD / DVD-Player), um Ihre eigene Musik abzuspielen. Die integrierten Sounds schalten sich automatisch aus.
2. Ziehen Sie das Audiokabel ab, um die integrierten Sounds weiter zu hören.

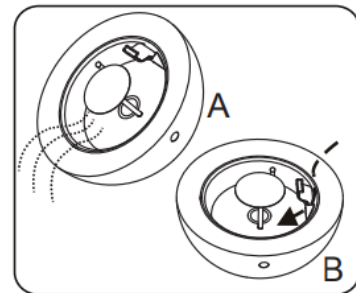


Hinweis: Trennen Sie das Audiokabel vollständig vom Audioeingang. Andernfalls werden die integrierten Sounds nicht abgespielt.

8. Wartung

Halten Sie den Diffusor in einem Winkel, wie in Abbildung A dargestellt, um das gesamte Wasser aus dem Wasserreservoir zu gießen. Verwenden Sie Papierhandtücher oder ein Tuch, um Wasserpfützen aufzuwischen.

Lassen Sie das Wasser nicht durch die Seite des Luftauslasszubehörs ablaufen (siehe Abbildung B), da dies dazu führen kann, dass Wasser in das Gerät eindringt und die Teile beschädigt.



- Schalten Sie das Gerät vor der Reinigung aus und ziehen Sie den Netzstecker aus der Steckdose.
- Angesammeltes ätherisches Öl auf der Nebelplatte kann mit der mitgelieferten Reinigungsbürste oder einem Wattestäbchen, das Sie in Alkohol getaucht haben, vorsichtig abgewischt werden.
- Reinigen Sie das Gehäuse und das Innere des Wassertanks mit einem Tuch, das Sie mit mildem, ungiftigem Reinigungsmittel in Seifenwasser getaucht haben. Entfernen Sie Flecken aus ätherischem Öl, spülen Sie die oben genannten Teile mit Wasser ab und trocknen Sie sie mit einem Tuch ab.
- Reinigen Sie den Wassertank und die Nebelplatte mindestens zweimal pro Woche, um einen optimalen Betrieb zu gewährleisten.
- Wenn Wasser oder ätherisches Öl versehentlich auf die Holzbasis fällt, müssen Sie es sofort abwischen, um ein Ausbleichen oder Verfärben zu verhindern.

Achtung: Verwenden Sie keine abrasiven Reinigungsmittel an den oben genannten Teilen, um Produktschäden zu vermeiden.





9. Sicherheit

Lesen Sie diese Sicherheitsrichtlinien sorgfältig durch, um einen sicheren Betrieb des Verteilers zu gewährleisten.

1. Bei Rauch oder Feuergeruch ziehen Sie sofort das Netzkabel von der Steckdose ab.
2. Nachfüllen mit Mineral- oder Leitungswasser. Verwenden Sie kein destilliertes Wasser.
3. Wickeln Sie den Adapter niemals in Tücher, Papier usw. ein. Schließlich kann dies zu Schäden am Streuer oder zu einem Brand führen.
4. Berühren Sie den Adapter niemals mit nassen Händen, um einen elektrischen Schlag oder Verletzungen zu vermeiden.
5. Nehmen Sie den Streuer nicht auseinander, um ihn zu reparieren, da dadurch die Garantie erlischt.
6. Tauchen Sie den Diffusor niemals in Wasser.
7. Ziehen Sie den Adapter ab, während Sie den Diffusor nachfüllen, reinigen oder bewegen.
8. Halten Sie den Streuer von Kindern fern.
9. Legen oder entfernen Sie während des Betriebs keine Gegenstände in den Wassertank.
10. Halten Sie Ihre Finger während des Betriebs nicht im Wasser. Dies kann zu Verletzungen führen.
11. Gießen Sie keine Säuren oder alkalischen Chemikalien in das Wasserreservoir.
12. Verwenden Sie nur den mitgelieferten Adapter.
13. Nicht mit dem Diffusor schütteln.
14. Schäden, die vom Benutzer verursacht werden, fallen nicht unter die Produktgarantie.
15. Verwenden Sie keine Metallwerkzeuge, um die Nebelplatte zu reinigen.
16. Verwenden Sie nur ein Wattestäbchen oder -tuch, das in Alkohol oder ein neutrales Reinigungsmittel getaucht ist.
17. Verwenden Sie das Produkt niemals für andere als die in diesem Handbuch aufgeführten Zwecke.
18. Wird das Gerät über einen längeren Zeitraum nicht verwendet oder muss es bewegt werden? Trennen Sie dann den Netzstecker, entleeren Sie das Reservoir und wischen Sie das Gerät sauber, bevor Sie es aufbewahren. Reinigen Sie das Gerät, bevor Sie andere ätherische Öle verwenden.
19. Dieses Produkt wurde für die Verwendung von 100% reinem, natürlichem ätherischem Öl entwickelt. Chemische Parfums, Gewürze oder unreine ätherische Öle können das Produkt beschädigen.
20. Überschreiten Sie nicht die rote Anzeige für den maximalen Wasserstand, während Sie den Wassertank füllen.
21. Bewegen Sie das Produkt während des Betriebs nicht. Halten Sie den Adapter selbst, wenn Sie ihn abziehen, nicht das Kabel.
22. Stellen Sie das Produkt nicht in direktes Sonnenlicht oder in die Nähe eines Kühlschranks, eines Ventilators oder einer anderen warmen Umgebung.
23. Platzieren Sie das Gerät auf einer ebenen und festen Oberfläche und nicht auf einer unebenen und/oder instabilen Oberfläche wie einem Teppich.

Für weitere Informationen besuchen Sie bitte unsere Website www.nenko.de